

GOAL
EINZYLINDER
GK523F



EINZYLINDER

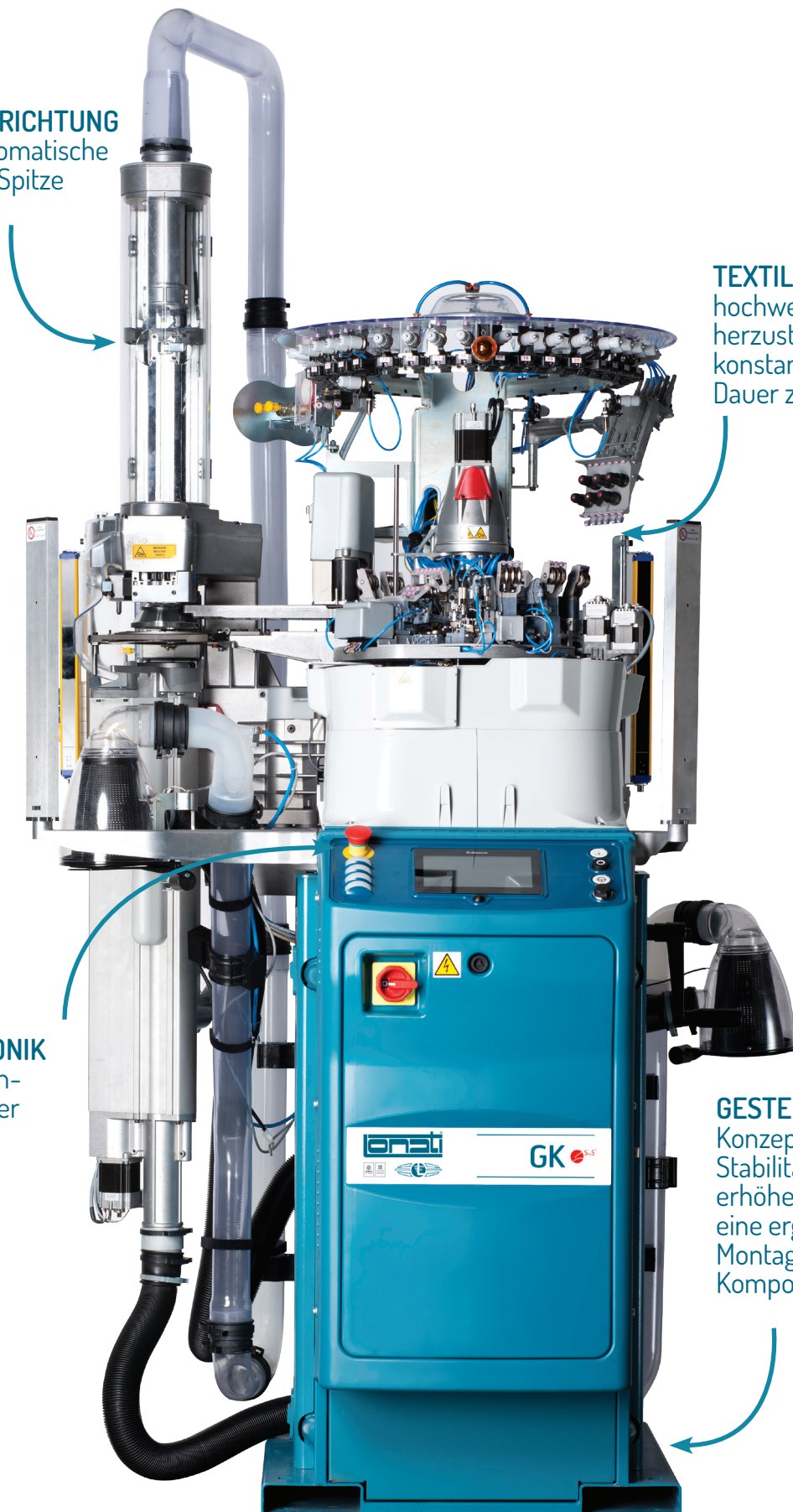
GK523F

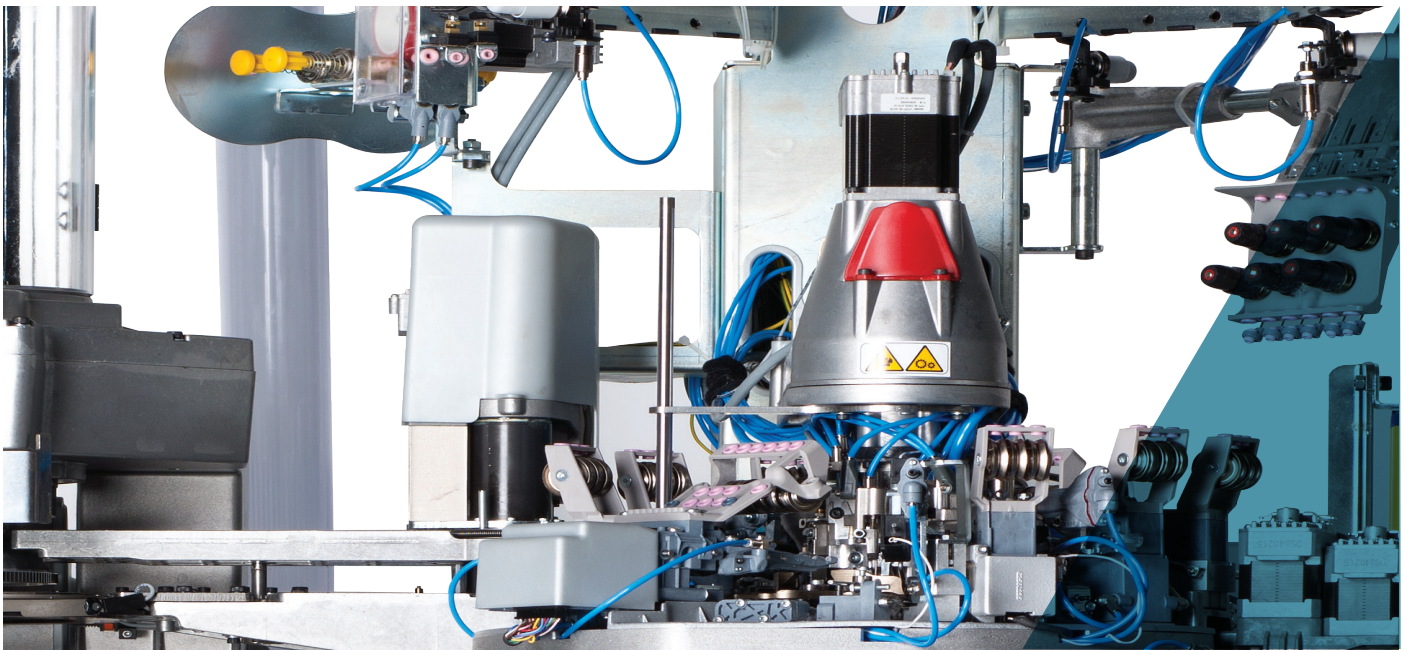
SBYS-VORRICHTUNG
für das automatische
Nähen der Spitze

TEXTILKOPF, entwickelt, um
hochwertige Erzeugnisse
herzustellen und eine
konstante Zuverlässigkeit auf
Dauer zu gewährleisten

NEUE ELEKTRONIK
mit Touchscreen-
Display mit hoher
Auflösung

GESTELL mit neuer
Konzeption, entwickelt, um die
Stabilität und die Steifigkeit zu
erhöhen; ermöglicht außerdem
eine ergonomischere
Montage der verschiedenen
Komponenten





Die im vorliegenden Prospekt enthaltenen Abbildungen sind nur hinweisend und demzufolge nicht bindend.

EINZYLINDER GK523F

Neues Maschinenmodell für die Produktion von Artikeln in zwei Systemen, mit Muster mit drei Farben pro Reiher. Automatisches Nähen der Spitze mit der SbyS-Vorrichtung, die die Technik des "echten Kettelns" verwendet, deren Vorteile gut bekannt sind: die Qualität der Strümpfe ist hochwertiger hinsichtlich Fertigungsgrad, Komfort und Strapazierfähigkeit gegenüber den mit traditionellen Methoden hergestellten Strümpfen. Die Kontrolle und die Ausführung sämtlicher Steuerungen der Maschine sind einer Elektronik der neuesten Generation überlassen. Die Erzeugung und die Verwaltung der Muster und der Artikel erfolgen über das Softwarepaket Digraph 3 Plus, das eine Stilbibliothek enthält, die der Bediener auf unterschiedliche Weise kombinieren kann, um das gewünschte Ergebnis zu erhalten.

- Muster mit drei Farben auf einer Reihe einsystemig, in glatter Masche oder Plüsch.
- Ferse und Spitze in Pendelbewegung mit variablen Abmessungen und dreidimensionalen Effekten.
- Anzahl Fadenführer: sechsunddreißig.
- Randanhebevorrichtung und Fadenführteller mit Schrittmotor.
- Zehn Aktoren mit elektronischer Steuerung zur Auswahl der Nadeln
- Bürstenloser Motor für die Bewegung des Zylinders, koaxial mit dem Zylinderhalter.

ABMESSUNGEN der MASCHINE



Basis 127.3 cm max
Tiefe 114.8 cm max
Hohe 228 cm max

GEWICHT der MASCHINE



ca. 320 kg

EINZYLINDER

GK523F

TECHNISCHE MERKMALE

MODELL	Ø ZYLINDER	TEILUNG	NAEDELICKE
GK523F	4"	von 8 1/2 bis 16	0.85 - 0.70 - 0.60 mm

Die vorhergehenden Daten sind nur hinweisend und demzufolge nicht bindend.

GRUNDAUSSTATTUNG

- Elektrischer Rand mit veränderbarer Höhe mittels Schrittmotor;
- Motorisierte Maschenbildungsschlösser;
- Motorisierte Platinenkappe für Druck auf die Platinen und Winkelposition;
- Touchscreen-Farbdisplay mit hoher Auflösung;
- Reinigungsvorrichtung Gehäuse Fadenlaufüberwachungssensoren;
- Fersen-Fadenspannvorrichtung mit vier Positionen;
- Sechzehn Farb-Fadenführer;
- Zwei Drosselventile mit variabler Öffnung mittels Schrittmotor;
- Neun Fadenführer auf beiden Maschensystemen;
- Spulengatter;
- USB-Port;
- Fadenabschersäge mit mechanischem Feststeller;
- Zwei Fadenführer für Gummi-Schussfaden;

OPTIONALE HAUPTSYSTEME

- Speicher-Fadenführer, Eco Power oder Eco Compact by LGL
- Positive Fadenführer, YoYo by Dinema
- Positive Fadenführer für Gummi für Kompressionsstrümpfe
- Positive Fadenführer für Elastan, Plus by Dinema
- Antitwist-Vorrichtung
- Füßlinge-Vorrichtung
- Auswurfvorrichtung für links gedrehten Strumpf
- Vorrichtung G-Flot
- Vorrichtung G-Flot 2
- Vorrichtung Hilfsgreifer für Elastan, für erstes und zweites System
- Fadenspannvorrichtung mit sechs Positionen
- Vorrichtung Fadenabschersäge mit variabler Geschwindigkeit
- Inspektionslampe für Nähvorrichtung
- Vorbereitung für Fadenführer mit Anhäufung, Unifeeder 2 by BTSR
- Ethernet-Platine für den Anschluss an das Datenerfassungssystem, Nautilus by Dinema
- Fadenlaufüberwachungssensoren, ISPY by Dinema
- Fadenspanner mit Druckluftsteuerung für umwobenes Elastan
- Absauglüfter

ARTEN VON ERZIELBAREN MASCHEN

Die «Standard»-Maschine hat die Möglichkeit, folgende Maschenarten auszuführen

- Netz, Fangmasche und hinterlegte Masche Jacquard, zweisystemig, in glatter Masche oder Plüsch.
- Muster mit drei Farben pro Reihe, plus Untergrund, Netz, Fang- und hinterlegte Masche, zweisystemig, in glatter Masche oder Plüsch.
- Muster mit zwei Farben pro Reihe plus Untergrund, Netz, Fang- und hinterlegte Masche, zweisystemig, in glatter Masche oder Plüsch.
- In den Bereichen mit Gummi-Schussfaden Muster mit zwei Farben pro Reihe, plus Untergrund, Fang- und hinterlegte Masche zweisystemig, in glatter Masche oder Plüsch.
- In den Bereichen mit Gummi-Schussfaden Netz, Fang- und hinterlegte Masche mit Muster mit einer Farbe pro Reihe, plus Untergrund, zweisystemig, in glatter Masche oder Plüsch.

ANZAHL DER ERZIELBAREN FARBEN

Anzahl der erzielbaren Farben	Drei Farben pro Reihe, plus Untergrund, zweisystemig
-------------------------------	--

LEISTUNGEN

	ZYLINDER Ø 4"
BEARBEITUNGSART	Muster oder Selektionen oder Plüsch 300 UpM Glatte Masche ohne Muster mit Hochgeschwindigkeits-Platinenkappe 300 UpM
HÖCHSTGESCHWINDIGKEIT	300 UpM

Die vorhergehenden Daten sind nur hinweisend und demzufolge nicht bindend.

HINWEIS: Die erreichbaren Höchstgeschwindigkeiten hängen von verschiedenen Faktoren ab, wie: Garnsorten, Bearbeitungsarten, Schmiermittel, usw.

TEILUNGEN

Modell	Ø	TEILUNG																						
		6½	7	7½	8	8½	9	9½	10	10½	11	11½	12	12½	13	13½	14	14½	15	15½	16	16½	17	
GK523F	4"					108 112		116 120		128 132	136	144			156 160		168	176	180	188	192	200		
		Nadeldicke 0.85 mm																						
		Nadeldicke 0.70 mm							Nadeldicke 0.70 mm					Nadeldicke 0.60 mm										

Die vorhergehenden Daten sind nur hinweisend und demzufolge nicht bindend.

HINWEIS:

Die in der vorliegenden Broschüre beschriebenen Merkmale sind indikativ und könnten ohne jegliche Vorankündigung geändert werden.

Für eine vollständige Auflistung der optionalen Zubehörteile wenden Sie sich bitte an das Vertriebsnetz von Lonati. Jegliche durch den Mißbrauch der Maschinen herrührende Verantwortung ausgeschlossen.

EINZYLINDER

GK523F

GERÄUSCHENTWICKLUNG (Maximale akustische Emission für die Modelle der Serie GK)

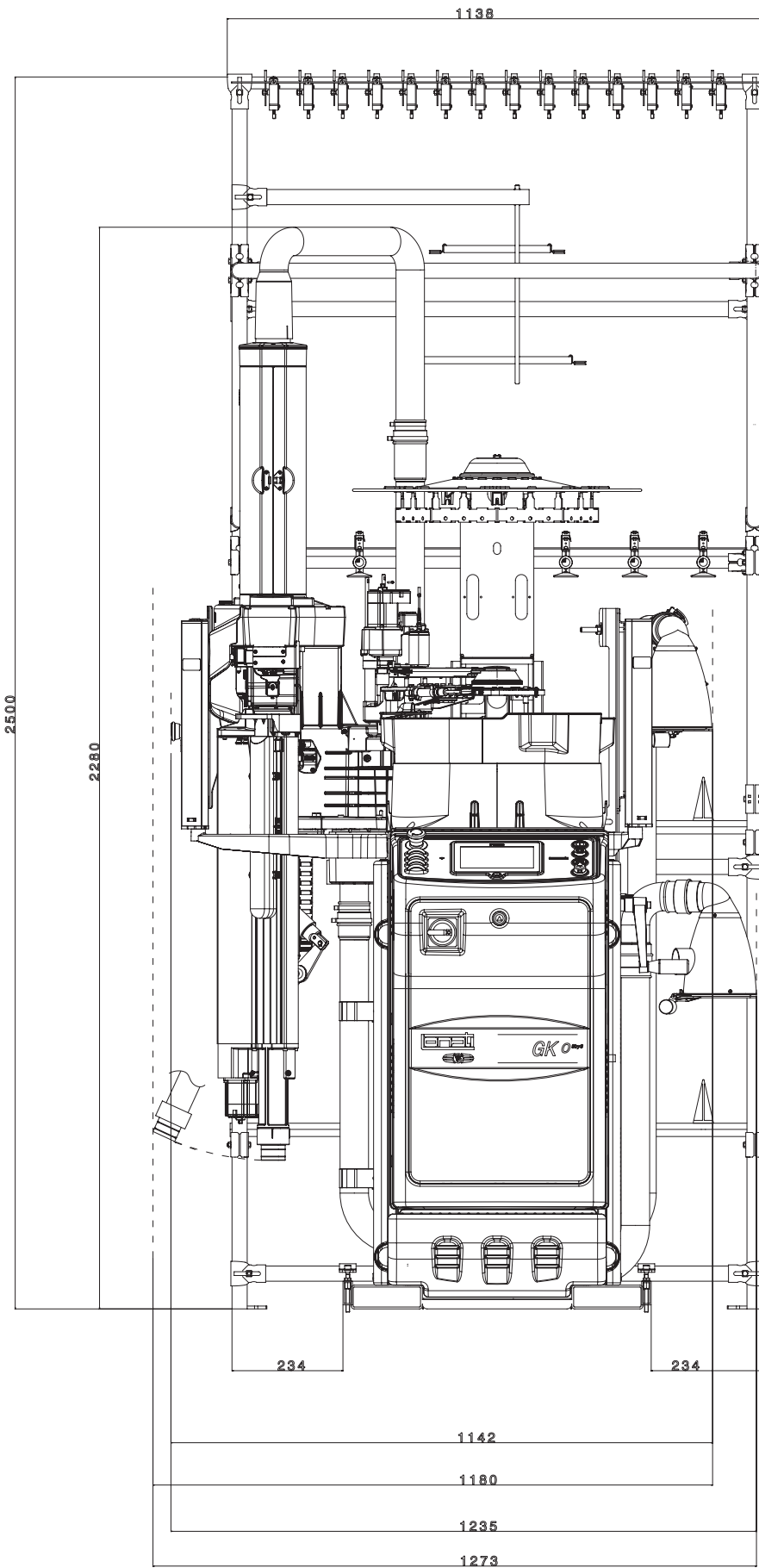
Schalldruckpegel auf der Bezugsfläche $L_{pA} = 79.5 \text{ dB}$ - Schallintensitätspegel = $L_{wA} 96.6 \text{ dB}$ - Peak = 109.3 dB

SCHMIERMITTEL

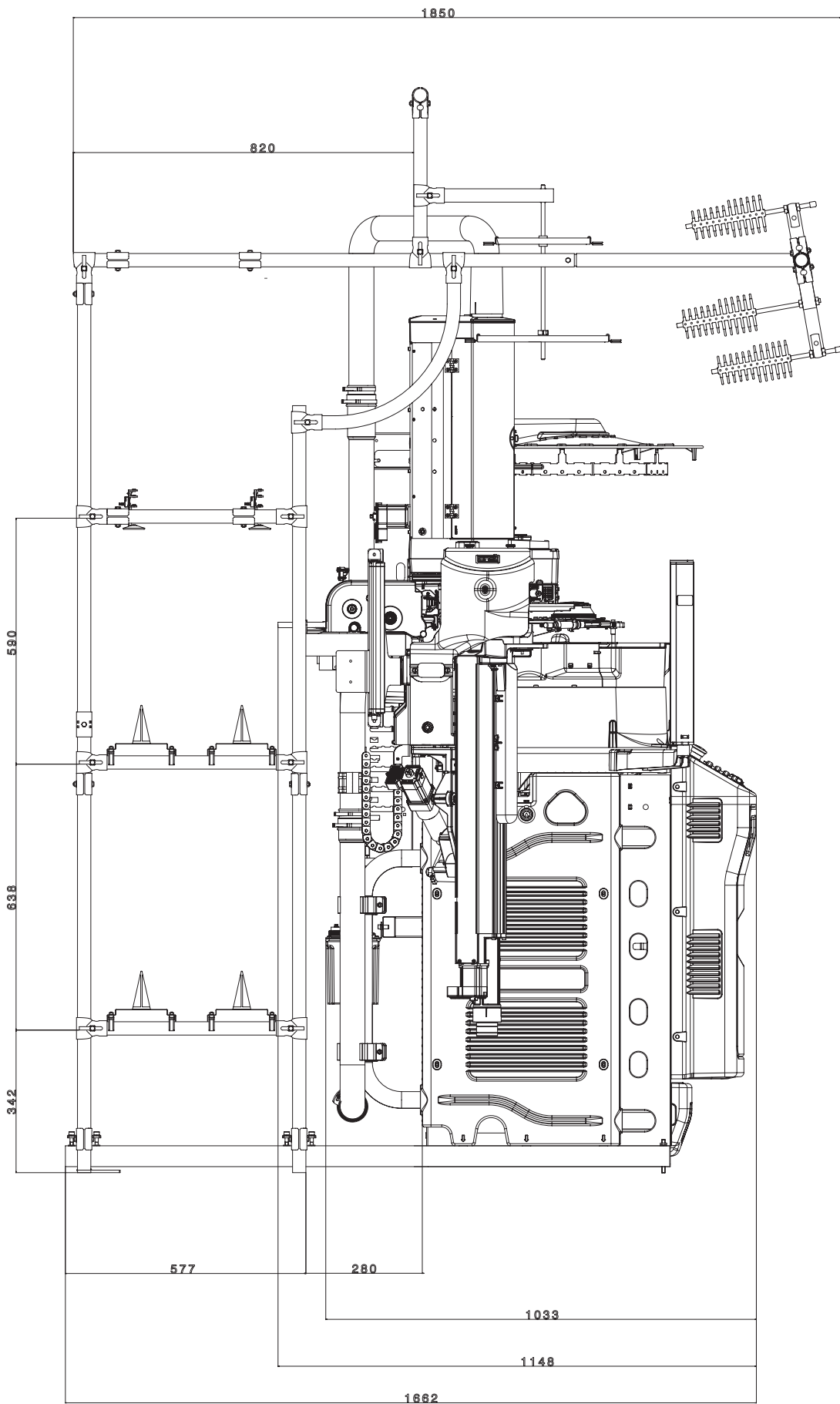
Durchschnittlicher Verbrauch für 100 Dutzend = 270 g. Lonati empfiehlt: Klüber Madol 183 Supreme - Fuchs Trax 16C

FETT

Lonati empfiehlt für Dichtungen, Kugellager, usw.: TechnolubeSeals Damping grease Nyogel 774F-1



BESCHREIBUNG	CODE	ANZAHL AN SPULEN	GEWICHT KG.	ANMERKUNGEN
SPULENGATTER	63930061	28	51	Standardausführung
SPULENGATTER	63930062	28	51	Ausführung mit Reißschutz by BTSR



BESCHREIBUNG	CODE	ANZAHL AN SPULEN	GEWICHT KG.	ANMERKUNGEN
SPULENGATTER	63930061	28	51	Standardausführung
SPULENGATTER	63930062	28	51	Ausführung mit Reißschutz by BTR





LONATI SPA

Via Francesco Lonati, 3 | 25124 Brescia (Italy)

Tel. +39 03023901 | Fax +39 030 2310024

C.F.: 01469680175 | P.iva: 02096730961

info@lonati.com - www.lonati.com